

UHCCD系列 CCD相机

产品描述

UHCCD系列相机为超高性能USB2.0 CCD相机。采用了Sony超高性能的HAD CCD传感器(Ultra-high performance HAD CCD)。

UHCCD系列相机采用的HAD传感器是在N型基板，P型，N+2极体的表面上，加上正孔蓄积层这一SONY独特结构。由于这层正孔蓄积层，大大降低了传感器表面暗电流。Sony的HAD技术指的是：在N型基板上设计电子可通过的垂直型隧道，使得开口率提高，换句话说，是提高了感光度。在80年代初期，索尼将其用在可变速电子快门产品中，拍摄移动快速物体也可获得清晰的图像。

UHCCD系列相机采用USB2.0作为数据传输接口。

UHCCD系列相机随机配备高级视频与图像处理软件ToupView，提供Windows/Linux/ OSX等多平台SDK，支持原生C/C++，C#/VB.NET, Directshow, Twain控制API。



产品特点

- 采用SONY Super HAD技术的C接口CCD相机
- 一体型CNC加工铝合金外壳，美观大方
- FPGA精准控制支持长达4分钟长曝光，保证捕获弱荧光图像
- USB2.0接口确保高传输速率
- Ultra-Fine颜色引擎确保颜色精准再现
- 随相机提供高级视频与图像处理应用软件ToupView
- 提供Windows/Linux/OSX多平台SDK
- 支持原生C/C++，C#/VB.NET, Directshow, Twain API

UHCCD系列 CCD相机

参 数

名称	传感器型号与尺寸	像素(μm)	G光灵敏度 暗电流	FPS/分辨率	采样 平均	曝光时间
UHCCD0520 0KPA TP705200A	5.2M/ICX655AQ(C) 2/3 " (8.44x7.07)	3.45x3.45	420mv with 1/30s 4mv with 1/30s	4.3@2448x2050 10.5@960x720	1x1	0.22ms~60s
UHCCD0510 0KPA TP705100A	5.1M/ICX452AQ(C) 1/1.8 " (7.19x5.39)	2.775x2.775	260mv with 1/30s 16mv with 1/30s	4@2592x1944 35@560x420	1x1 2x2	0.212ms~77ms
UHCCD0500 0KPA TP705000A	0.44M/ICX829AL(M) 1/2" (6.43x4.80)	3.40x3.40	280mv with 1/30s 16mv with 1/30s	4.5@2560x1920 9@1280x960	1x1 2x2	0.203ms~60s
UHCCD0310 0KPB TP703100B (停产)	3.1M/ICX252AQ(C) 1/1.8 " (7.06x5.30)	3.45x3.45	270mv with 1/30s 12mv with 1/30s	6@2048x1536 41@640x480	1x1 2x2	0.178ms~77ms
UHCCD0200 0KPA TP702000A	2.0M/ICX274AQ(C) 1/1.8 " (7.04x5.28)	4.40x4.40	420mv with 1/30s 8mv with 1/30s	10@1600x1200	1x1	0.135ms~60s
UHCCD0140 0KPA TP701400A	1.4M/ICX205AK(C) 1/2 " (6.32x4.76)	4.65x4.65	400mv with 1/30s 16mv with 1/30s	8@1360x1024	1x1	0.227ms~60s
UHCCD0140 0KPB TP701400B	1.4M/ICX205AK(C) 1/2 " (6.32x4.76)	4.65x4.65	400mv with 1/30s 16mv with 1/30s	15@1360x1024	1x1	0.127ms~60s
UHCCD0140 0KMB TM701400B	1.4M/ICX205AL(M) 1/2 " (6.32x4.76)	4.65x4.65	450mv with 1/30s 16mv with 1/30s	15@1360x1024	1x1	0.127ms~60s
UHCCD0080 0KPA TP700800A	0.8M/ICX204AK(C) 1/3 " (4.76x3.57)	4.65x4.65	400mv with 1/30s 6mv with 1/30s	16@1024x768	1x1	0.16ms~60s

C: 彩色; M: 单色或黑白;

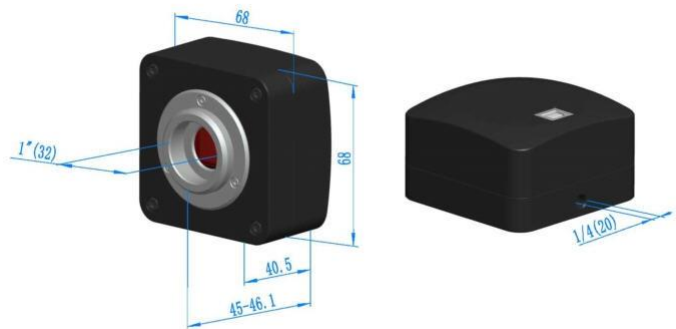
UHCCD系列 CCD相机

参 数

硬件配置	
光谱响应范围	380-650nm (有红外截止滤光片情况下)
白平衡	ROI 白平衡/手动Temp-Tint调整
色彩还原技术	Ultra-Fine颜色处理引擎
捕获/控制SDK	Windows/Linux/macOS/Android多平台SDK (原生C/C++, C#/VB.NET, Python, Java, DirectShow, Twain等)
位深度	8 Bit / 12 Bit
记录方式	图像和视频
制冷方式*	自然冷却
相机工作环境	
工作温度 (摄氏度)	-10~ 50
贮存温度 (摄氏度)	-20~ 60
工作湿度	30~80%RH
贮存湿度	10~60%RH
供电电源	相机通过USB接口供电
软件运行环境	
操作系统	Microsoft® Windows®XP/Vista / 7 / 8 /10 /11(32 & 64 位) OS X (Mac OS X) Linux
计算机配置	CPU: Intel Core 2 2.8GHz 或更高
	内存: 2GB或更大
	USB接口: USB2.0高速接口
	显示器: 17" 或以上
	CD-ROM

外形尺寸

UHCCD系列USB2.0 C接口CCD相机外形尺寸示意图。相机壳体由坚硬铝合金CNC机械加工而成。相机传感器的前端安装有高品质的IR-CUT或双AR膜, 主要起到滤除成像中的红外光波, 同时保护相机传感器作用。相比其他品牌相机, 格物光学相机无运动部件以确保相机坚固可靠、经久耐用, 同时不存在由于运动部件抖动而引发的成像模糊。



UHCCD系列相机外形尺寸示意图

UHCCD系列 CCD相机

装箱清单



标准装箱清单

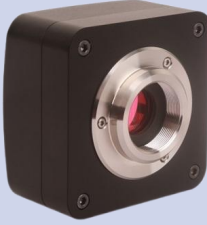


A	包装箱规格: L:52cm W:32cm H:33cm (20pcs, 12~17Kg/纸箱, 0.045m30, 上图中未给出)
B	包装盒规格: L:15cm W:15cm H:10cm (0.67~0.8公斤/每盒)
C	UHCCD系相机一台
D	高速USB2.0 A公到B公镀金头数据线/2.0m
E	CD (驱动以及应用软件, Ø12cm)

可选附件

F	可调焦式目镜筒适配器	Dia.23.2mm目镜筒转C接口 (请根据你的相机与显微镜选择其中之一)	108001/AMA037 108002/AMA050 108003/AMA075
		Dia.31.75mm目镜筒转C接口 (请根据你的相机与望远镜选择其中之一)	108008/ATA037 108009/ATA050 108010/ATA075
G	固定式目镜筒适配器	Dia.23.2mm目镜筒转C接口 (请根据你的相机与显微镜选择其中之一)	108005/FMA037 108006/FMA050 108007/FMA075
		Dia.31.75mm目镜筒转C接口 (请根据你的相机与望远镜选择其中之一)	108011/FTA037 108012/FTA050 108013/FTA075
注意: 对F和G选项, 请先确定你的相机型号 (C接口, 显微镜相机或望远镜相机), 格物光学的工程师会根据你的应用帮助你选定合适的显微镜或望远镜适配器;			
H	108015 (Dia.23.2mm to 30.0mm环) /用于直径30mm目镜筒转接环		
I	108016 (Dia.23.2mm to 30.5mm环) /用于直径30.5mm目镜筒转接环		
J	108017 (Dia.23.2mm to 31.75mm环) /用于直径31.75mm目镜筒转接环		
L	测微尺	106011/TS-M1(X=0.01mm/100Div.); 106012/TS-M2(X,Y=0.01mm/100Div.); 106013/TS-M7(X=0.01mm/100Div., 0.10mm/100Div.)	

UHCCD系列 CCD相机

转配成显微镜或望远镜电子目镜

扩展	图例	
C接口相机	 <p>机器视觉；医学成像； 半导体设备；测试仪器； 文件扫描仪；2D码扫描仪； Web相机或视频监控； 显微成像；</p>	
显微镜电子目镜	 <p>UHCCD+AMAXXX(23.2mm Adapter) UHCCD+FMAXXX(23.2mm Adapter)</p>	
望远镜电子目镜	 <p>UHCCD+ATAXXX(31.75mm Adapter) UHCCD+FTAXXX(31.75mm Adapter)</p>	